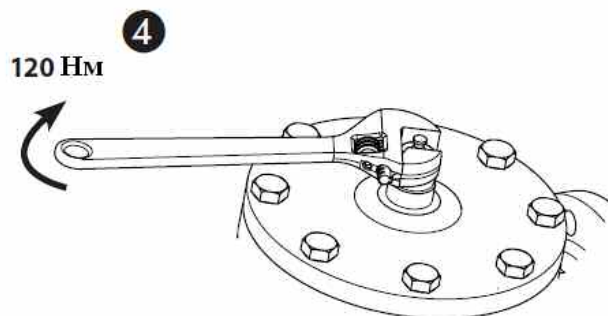
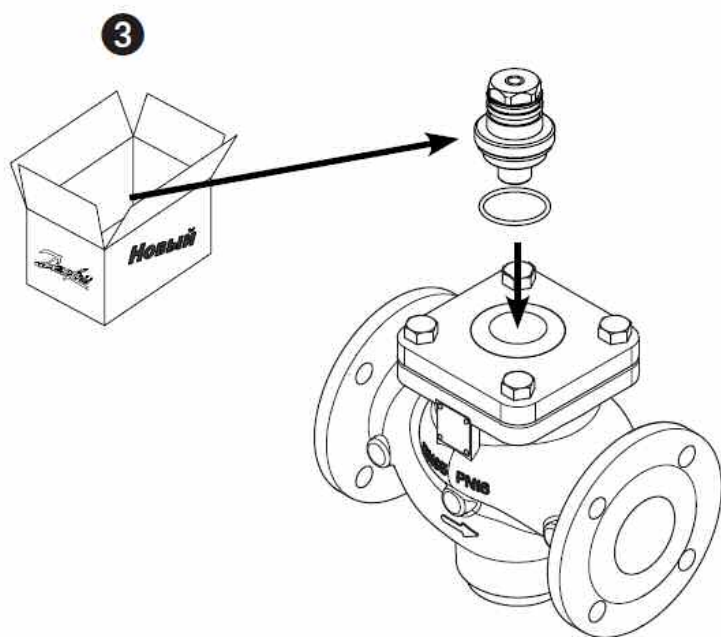
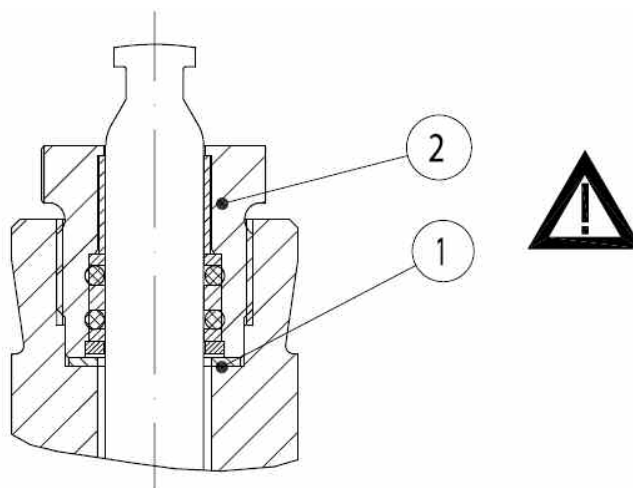
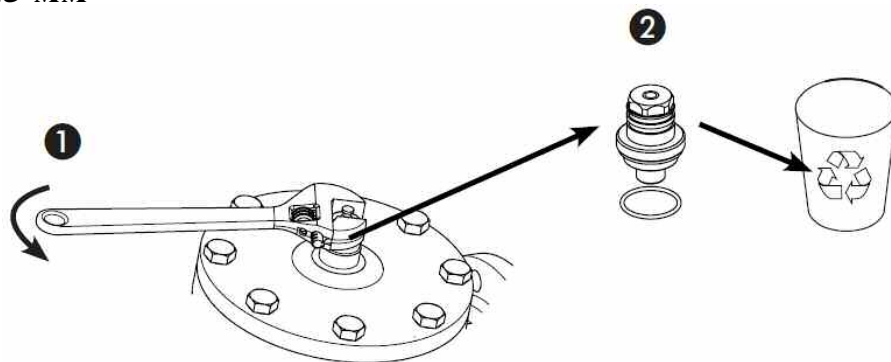
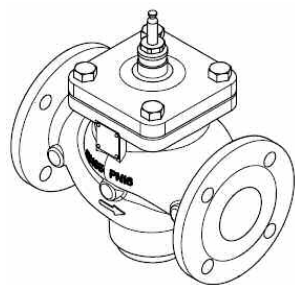


Руководство по монтажу

Сальниковый блок для VFM 2 $D_v = 65 - 125$ мм



Ду = 150 – 250 мм

